

HK18 系列隔离开关



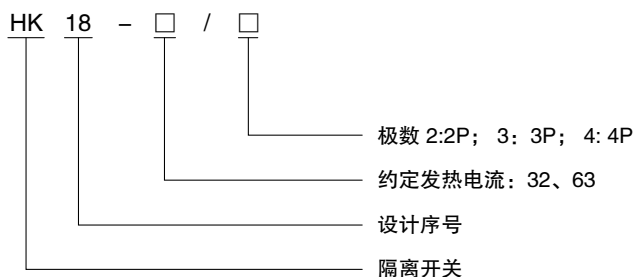
1 产品概述

HK18 系列隔离开关适用于交流 50Hz，额定电压至 415V，额定电流至 63A 的低压配电设备中，作不频繁的手动接通和分断、隔离电源之用。

产品具有体积小、外形美观、安装方式灵活等特点，被广泛应用于光伏并网箱等场合。本产品符合 GB/T 14048.3、IEC 60947-3 标准。



2 产品命名规则



3 产品参数

主要技术参数			
约定发热电流 I_{th}	32	63	
额定工作电流 I_e (A)	16、32	40、63	
额定绝缘电压 U_i (V)	800		
额定工作电压 U_e (V)	220/230/400/415		
额定冲击耐受电压 U_{imp} (kV)	6		
额定短时耐受电流 I_{cw} (kA/s)	0.96	1.89	
接通和分断能力	接通	$3I_e$	$3I_e$
	分断	$3I_e$	$3I_e$
寿命 (次)	机械寿命	8500	8500
	电气寿命	1500	1500

HK18 系列隔离开关

4 产品正常工作条件

4.1 周围空气温度

周围空气温度上限不超过 $+40^{\circ}\text{C}$ ，且 24 小时内平均温度不超过 $+35^{\circ}\text{C}$ 。周围空气温度下限不低于 -5°C 。

4.2 海拔

安装地点的海拔高度不超过 2000m。

4.3 大气条件

4.3.1 在最高温度为 $+40^{\circ}\text{C}$ 时，安装地点的大气相对湿度不超过 50%，在较低的温度下可以允许有较高的相对湿度例如 20°C 时达 90%。对于温度变化偶尔产生的凝露应采取特殊的措施。

4.3.2 污染等级：3 级。

4.4 安装类别：Ⅲ；安装处应无显著摇动、冲击振动和没有雨雪侵袭，同时安装地点应无爆炸危险介质且介质中无足以腐蚀金属和破坏绝缘的气体和尘埃。

4.5 安装时采用垂直安装，手柄指示端指示位置应与产品状态一致，常规情况手柄水平位置为分断状态。

5 使用维护

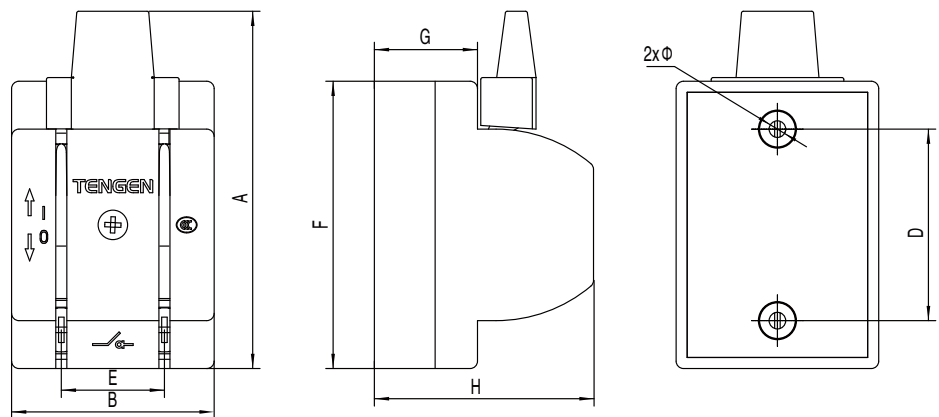
5.1 安装前应检查开关是否完好、操作灵活。

5.2 工作条件应符合 4.1—4.5 规定。

5.3 开关应定期维护调整，清除污物保持清洁，使触头在良好的接触状态下工作。

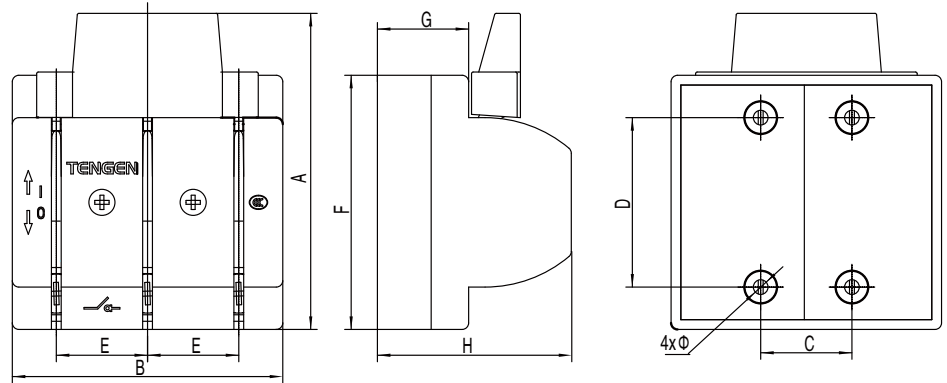
6 外形与安装尺寸

6.1 二极开关外形与安装尺寸图

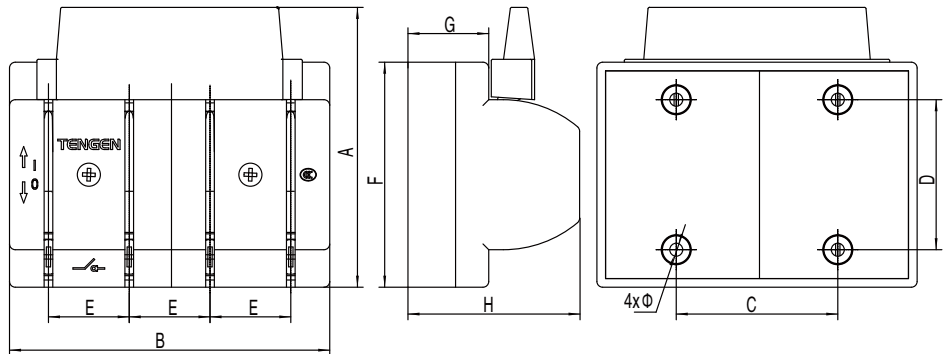


HK18 系列隔离开关

6.2 三极开关外形与安装尺寸图



6.3 四极开关外形与安装尺寸图



主要技术参数	外形及与安装尺寸								
	A	B	C	D	E	F	G	H	Φ
HK18-32/2	81	47	-	52	26	64	26	53	4.5
HK18-32/3	81	73	26	52	26	64	26	53	4.5
HK18-32/4	81	99	52	52	26	64	26	53	4.5
HK18-63/2	97	55	-	52	28	78	28	60	4.5
HK18-63/3	97	83	28	52	28	78	28	60	4.5
HK18-63/4	97	111	56	52	28	78	28	60	4.5

7 订货须知

- 7.1 订货时要标明下列各点：
产品名称 / 型号、电流规格、极数和数量；
- 7.2 订货举例：如 HK18-63/3 63A 100 台。